

# **Brandt**

Návod k obsluze a instalaci CZ

## MYČKA NÁDOBÍ **VH1744J**



Vážená zákaznice, vážený zákazník,

Zakoupil/a jste výrobek značky **BRANDT** a my Vám tímto chceme poděkovat za projevenou důvěru.

Když jsme tento výrobek koncipovali a vyráběli, mysleli jsme při tom na Vás, na Váš způsob života, Vaše potřeby, aby co nejlépe vyhovoval Vaším očekáváním. Vložili jsme do něj veškeré naše know-how, inovativní nápady a vášně, která nás pohání už 60 let.

Protože se chceme neustále zlepšovat a uspokojovat Vaše požadavky, je Vám k dispozici náš spotřebitelský servis, kde Vám odpoví na všechny otázky či návrhy.

Můžete se také připojit na naše internetové stránky [www.brandt.cz](http://www.brandt.cz), kde naleznete všechny naše novinky a užitečné a doplňující informace.

Společnost **BRANDT** je šťastná, že s Vámi bude každý den, a přejeme Vám, abyste ze zakoupeného zboží měl/a co největší užitek.



**Důležité upozornění: Před uvedením přístroje do provozu si pozorně přečtěte tento návod k instalaci a použití, abyste se rychleji seznámili s jeho funkcemi.**



## **Přečtěte si tento návod k obsluze**

Vážený zákazníku,

- přečtěte si prosím pozorně tento návod k instalaci a k použití, než začnete myčku používat, abyste zajistili správné používání a údržbu tohoto výrobku.
- Uchovejte tento návod k použití, abyste do něj mohli nahlížet i později.
- Předejte ho případnému dalšímu majiteli zařízení.

Tento návod k instalaci a k použití obsahuje bezpečnostní pokyny, pokyny pro používání, pokyny pro instalaci, rady pro řešení případných problémů atd.



### **Než zavoláte opraváře**

- Podívejte se do oddílu „Řešení případných problémů“, kde můžete nalézt návod, jak si sami opravit některé z nejběžnějších problémů.
- Pokud se Vám nepodaří odstranit problém za pomoci návodu v tomto oddíle, obraťte se prosím na pověřeného zaměstnance autorizovaného prodeje servisu dodavatele.



#### **POZNÁMKA:**

V souladu s politikou trvalého rozvoje a aktualizací produktů naší společnosti může výrobce provádět úpravy na produktu bez předchozího upozornění.

V případě, že ztratíte tento návod k použití, nebo pokud přestane být aktuálním, můžete získat nový návod k použití u výrobce nebo příslušného dodavatele.

## **OBSAH**

|  |           |
|--|-----------|
| <b>1. Důležité bezpečnostní pokyny</b> .....             | <b>4</b>  |
| <b>2. Začínáme</b> .....                                 | <b>6</b>  |
| <b>3. Pokyny pro používání</b> .....                     | <b>8</b>  |
| Ovládací panel.....                                      | 8         |
| Popis spotřebiče .....                                   | 9         |
| <b>4. Před prvním použitím</b> .....                     | <b>10</b> |
| A. Změkčovač vody.....                                   | 10        |
| B. Přidání soli do změkčovače.....                       | 11        |
| C. Plnění přihrádky na leštidlo .....                    | 12        |
| D. Funkce mycího prostředku .....                        | 13        |
| <b>5. Příprava a vkládání nádobí</b> .....               | <b>16</b> |
| Doporučení pro plnění a vyprazdňování myčky nádobí ..... | 16        |
| Standardní postup plnění .....                           | 17        |
| <b>6. Spuštění mycího programu</b> .....                 | <b>19</b> |
| Tabulka mycích cyklů.....                                | 19        |
| Zapnutí přístroje.....                                   | 20        |
| Změna programu v průběhu cyklu.....                      | 20        |
| Na konci mycího cyklu.....                               | 21        |
| <b>7. Čištění a údržba</b> .....                         | <b>21</b> |
| Filtrační systém .....                                   | 21        |
| Údržba myčky nádobí.....                                 | 23        |
| <b>8. Pokyny pro instalaci</b> .....                     | <b>24</b> |
| Příprava instalace .....                                 | 25        |
| Rozměry a instalace krycího panelu .....                 | 26        |
| Jak nastavíte napnutí pružiny dveří.....                 | 27        |
| Připojení odpadní hadice .....                           | 28        |
| Kroky instalace myčky nádobí.....                        | 28        |
| Elektrické přípojky .....                                | 30        |
| Zapojení vody.....                                       | 30        |
| Spuštění myčky nádobí.....                               | 31        |
| <b>9. Řešení případných problémů</b> .....               | <b>32</b> |
| Než zavoláte opraváře .....                              | 32        |
| Chybové kódy.....  | 35        |
| Technické informace.....                                 | 36        |

**Plnění košů podle normy En50242**

# 1. DŮLEŽITÉ BEZPEČNOSTNÍ POKYNY



## POZOR!

Když používáte myčku nádobí, dbejte následujících upozornění.

- Tento přístroj je určen výlučně k použití v domácnostech a jím podobných prostorách, jako jsou např.:
  - kuchyně v obchodech, kancelářích a dalších pracovních prostorech;
  - zemědělské provozy;
  - hotely, motely, penziony a další ubytovací prostory;
  - zařízení s polopenzí.
- Děti a osoby, jejichž fyzické, smyslové nebo mentální schopnosti jsou sniženy, nebo osoby bez zkušeností nebo relevantních znalostí smějí přístroj používat pouze pod dohledem odpovědné zkušené osoby, nebo když dostanou pokyny nezbytné pro bezpečné používání přístroje a pokud chápou možná rizika spojená s jeho používáním. Děti si nesmějí hrát s přístrojem. Čištění ani údržbu nesmějí provádět děti bez dozoru (EN60335-1).
- Balicí materiály mohou být pro děti nebezpečné!
- Tento přístroj je určen výlučně pro použití v domácnosti.
- Aby nemohlo dojít k úrazu elektrickým proudem, dbejte na to, aby se nikdy neponořil samotný spotřebič, jeho napájecí kabel nebo zástrčka do vody nebo jiné kapaliny.
- Před čištěním nebo údržbou přístroj vždy odpojte od zdroje napájení.
- Pro čištění přístroje používejte měkký hadr s jemným saponátem, a poté ho utřete do sucha suchým hadrem.



## POKYNY PRO UZEMNĚNÍ

- Tento spotřebič musí být uzemněn. V případě závady nebo poruchy umožňuje uzemnění spotřebiče snížit riziko úrazu elektrickým proudem, protože poskytuje cestu nejmenšího odporu pro elektrický proud. Spotřebič je proto vybaven napájecím kabelem s uzemňovacím vodičem a zástrčkou.
- Tato zástrčka musí být zapojena do uzemněné zásuvky instalované podle předpisů platných v Evropské unii.
- Nesprávné zapojení vodiče uzemnění může způsobit riziko úrazu elektrickým proudem.
- V případě pochybností ohledně uzemnění přístroje zavolejte elektrikáře nebo pracovníka servisu.
- Neupravujte elektrickou zástrčku dodanou s přístrojem. Pokud není adaptována na zástrčku Vaší domácí elektrické sítě, nechte ji vyměnit elektrikářem.
- Zacházejte opatrně s dvířky a koši myčky nádobí, nesedejte si na ně ani na ně nestoupejte.
- Nezapínejte myčku nádobí, nejsou-li všechny části příslušenství (koše, filtry) instalovány řádně na svých místech.
- Buďte opatrní, když otevíráte dveře myčky nádobí, pokud právě běží - může z ní stříkat voda.
- Nedávejte na dveře těžké předměty a nestoupejte na ně, když jsou otevřené. Přístroj by se mohl převrhnout.
- Při vkládání špinavého nádobí dbejte na to, aby:
  - 1) ostré předměty byly umístěny tak, aby nemohly poškodit těsnění dveří;
  - 2) byly ostré a špičaté předměty (např. nože) uloženy bezpečně v horizontální pozici na koších nebo v příslušném příborovém košíku špičkami dolů.



- Zkontrolujte, zda byl po skončení mycího cyklu odstraněn všechen práškový mycí prostředek.
- Ujistěte se, zda má všechno plastové nádobí označení „vhodné pro myčku nádobí“, nebo jiné odpovídající označení, než ho necháte umýt v myčce. U nádobí z plastu, které nemá žádné označení tohoto typu, si ověřte doporučení jeho výrobce.
- Používejte pouze mycí prostředky a leštidla doporučená pro automatické myčky nádobí.
- Nikdy nedávejte do myčky nádobí mýdlo, prášek na praní ani prostředek pro ruční praní.
- Vždy dbejte na správné zavření dveří (prevence převržení spotřebiče).
- Pokud je poškozen napájecí kabel, nechte jej, z bezpečnostních důvodů, opravit/nahradit, výhradně pověřeným zaměstnancem autorizovaného poprodejního servisu dodavatele, nebo podobně kvalifikovaným profesionálem.
- Během instalace přístroje dbejte na to, aby nedošlo k žádnému skřípnutí nebo zmáčknutí napájecího kabelu, resp. přírodní a odpadní hadice.
- Přístroj musí být připojený k přívodu vody pomocí dodaných flexi hadic. Staré flexi hadice znovu nepoužívejte.
- Maximální počet sad nádobí, které lze najednou umýt, je **14**.
- Tlak vody na vstupu musí být roven nebo menší než **1 MPa**.
- Tlak vody na vstupu musí být roven nebo větší než **0,04 MPa**.

## Likvidace

- Obalové materiály tohoto přístroje jsou recyklovatelné, zúčastněte se jejich recyklace a vyhodte je do komunálních kontejnerů určených k tomuto účelu, čímž přispějete k ochraně životního prostředí.
- Všechny obalové materiály spotřebiče jsou recyklovatelné. Obalový materiál jednoduše neodhodte. Obaly a balicí materiály elektrospotřebičů Brandt, s výjimkou dřevěných materiálů, jsou recyklovatelné, a měly by být vráceny k novému zhodnocení. Obal z kartonu lze odevzdat do sběren starého papíru. Obal z polyetylenu (PE, PE-HD, PE-LD) a polystyren (PS) odevzdejte do sběren PE,PS k opětovnému využití. Po ukončení životnosti spotřebič zlikvidujte prostřednictvím k tomu určených recyklačních středisek. Pokud má být spotřebič definitivně vyřazen z provozu, doporučuje se po odpojení napájecího přívodu od elektrické sítě jeho odříznutí, přístroj tak bude nepoužitelný. Informujte se laskavě u Vaší obecní správy o recyklačním středisku, ke kterému přislúžete.
- Plastové části nesou tato standardní mezinárodní označení: PE - polyetylen (např. obaly), PS - polystyren (např. ochranné vložky a podstavec), POM - polyacetal (např. plastové spony), PP - polypropylen (např. nádrž na regenerační sůl), ABS - akrylonitrilbutadienstyren (např. ovládací panel).
- Váš přístroj obsahuje také četné recyklovatelné materiály. Je tedy označen tímto logem, které Vám sděluje, že opotřebené přístroje se nemají směřovat s jinými odpady. Recyklace přístrojů, kterou zajišťuje výrobce/dodavatel, se provádí za nejlepších podmínek podle evropské směrnice 2002/96/ES (ve znění pozdějších úprav) o odpadních elektrických a elektronických přístrojích. Pro více informací o sběrných místech pro odevzdání opotřebených spotřebičů nejbližší Vašemu bydlišti se obraťte na příslušný odbor Vašeho obecního úřadu. Děkujeme Vám za spolupráci při ochraně životního prostředí.



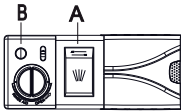


### POZOR!


- Obalové materiály mohou být nebezpečné pro děti!
- Obal a samotné zařízení po skončení životnosti odložte do příslušného sběrného dvora. Předtím odřežte napájecí kabel a rozeberte zámek dvířek.
- Kartonový obal je vyrobený z recyklovaného papíru, odložte jej do příslušného kontejneru, aby mohl být recyklován.

- Zajištěním ekologické likvidace přístroje přispějete k ochraně a zachování cenných přírodních zdrojů i Vašeho zdraví.
- Více informací o recyklaci tohoto produktu dostanete na městském úřadě vaší obce, u technických služeb likvidujících domácí odpad ve vaší obci.
- LIKVIDACE: Nevyhazujte tento přístroj do směsného odpadu. Přístroj nechte zlikvidovat odděleně tak, aby mohl být zpracován odpovídajícím způsobem.

## 2. ZAČÍNÁME

Podrobné informace ohledně použití přístroje naleznete v příslušném odstavci tohoto n

|   |  |
|---|--|
| <p>Zapnutí přístroje</p> <p>↓</p>                     | <p>Otevřete dveře spotřebiče a stiskněte tlačítko Zapnout/vy spotřebiče do provozu.</p>    |
| <p>Naplňte přihrádku na mycí prostředek</p> <p>↓</p>  | <p><b>Přihrádka A:</b><br/>Při každém mycím cyklu.<br/>Při volbě programu s předmytím vložte další dávku detergentu kdekoli do nitra myčky, kromě přihrádky A. (Držte se návodu k obsluze).</p>  |
| <p>Zkontrolujte úroveň naplnění leštidla</p> <p>↓</p> | <p><b>Mechanický indikátor B.</b><br/>Elektrický indikátor na ovládacím panelu (pokud je k dispozici).</p>   |
| <p>Zkontrolujte úroveň regenerační soli</p> <p>↓</p>  | <p>(Pouze u modelů se systémem změkčování vody).<br/><b>Elektrický indikátor ovládacího panelu</b> (je-li k dispozici).<br/>U některých modelů kontrolka nízké úrovně soli chybí, čas doplnění změkčovače můžete určit podle počtu uskutečněných cyklů mytí myčky nádobí.</p>      |
| <p>Naložte koše nádobím</p> <p>↓</p>                  | <p>Z nádobí odstraňte větší zbytky jídel/připálenin a naložte je do košů myčky. Pro zasunutí košů na místo viz kapitola „Standardní postup plnění“</p>   |
| <p>Vyberte program</p> <p>↓</p>                       | <p>Opakovaným stisknutím tlačítka „Programy“ (PROG) až do rozsvícení příslušné kontrolky nastavte požadovaný program (viz oddíl „Pokyny pro používání“).</p>   |
| <p>Spuštění myčky nádobí</p> <p>↓</p>                 | <p>Řiďte se návodem v kapitole o přípravě a naložení nádobí do myčky.</p>  |
| <p>≡</p> <p>↓</p>                                     |  |

|  |  |  |
|--|--|--|
| <ul style="list-style-type: none"> <li>• Změna programu</li> </ul>                             | <ol style="list-style-type: none"> <li>1. Mycí cyklus je možné změnit pouze, pokud běží teprve krátkou dobu. Jinak je možné, že byl mycí prostředek a voda bude při změně programu vypuštěna. Pokud je tomu tak, je třeba znovu naplnit přihrádku na mycí prostředek.</li> <li>2. Otevřete dveře.</li> <li>3. Přidržte tlačítko PROG na 3 sekundy pro zrušení programu.</li> <li>4. Vyberte nový program.</li> <li>5. Zavřete dveře spotřebiče.</li> </ol> |  <p><b>POZOR!</b><br/> <b>Budte opatrní při otevírání dveří. Pozor na horkou páru, která bude z přístroje unikat!</b></p> |
| <ul style="list-style-type: none"> <li>• Přidání nádobí do myčky nádobí</li> </ul>             | <ol style="list-style-type: none"> <li>1. Pootevřete dveře pro přerušování probíhajícího programu.</li> <li>2. Jakmile přestanou mycí ramena rotovat, můžete dveře otevřít úplně.</li> <li>3. Umístěte nádobí do přístroje.</li> <li>4. Zavřete dveře, přerušovaný program se obnoví.</li> </ol>   |  |
| <ul style="list-style-type: none"> <li>• Pokud se přístroj vypne během mycího cyklu</li> </ul> | <ul style="list-style-type: none"> <li>• Pokud se přístroj vypne během mycího cyklu, znovu ho zapněte a vyberte znovu mycí cyklus.</li> </ul>  |  |
| <p>Vypnutí přístroje</p>   | <p>Stiskněte provozní tlačítko On/Off pro vypnutí spotřebiče.</p>  |  |
| <p>Zavřete přívod vody, vyprázdněte myčku nádobí</p>   | <p>Pozor: Počkejte přibližně 15 minut, než začnete vyprazdňovat myčku nádobí, abyste nemuseli zacházet s ještě horkým nádobím, které je křehčí. Nádobí tak také umožní lépe uschnout. Začněte vyprazdňováním spodního koše.</p>  |  |




## 3. POKYNY PRO POUŽÍVÁNÍ

### DŮLEŽITÉ

Pro zajištění optimálních provozních podmínek a maximální efektivity spotřebiče Vám doporučujeme, abyste se pečlivě seznámili se všemi instrukcemi a pokyny obsaženými v tomto návodu ještě před prvním uvedením spotřebiče do provozu.

### Ovládací panel

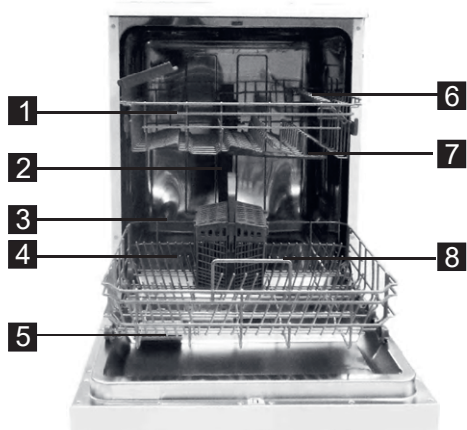


1. Tlačítko funkce **Odložené spuštění**: stisknutím tlačítka dojde k odložení spuštění programu.
2. **Displej**: Zobrazuje čas odloženého spuštění programu, popř. kód závady.
3. Tlačítko funkce **Poloviční náplň**: slouží k zapnutí funkce „poloviční náplň“ (pouze při naložení 6 nebo méně sad nádobí). Funkce umožňuje úsporu energie i vody. Funkci lze kombinovat s programy *Intenzivní* (Intensif), *Normal*, *Eco*, *1-hodinový* a *Sklo* (Verre).
4. **Indikátor Poloviční náplně**: svítí při zapnutí funkce *1/2 náplň*.
5. **Světelná indikace soli a leštidla**: slouží k indikaci nutnosti doplnit příhrádku na regenerační sůl  nebo nádržku s leštidlem .
6. **Indikace aktuálního programu**: slouží k zobrazení zvoleného/probíhajícího programu.  

7. **Tlačítko pro volbu programu**: slouží k výběru mycího programu.
8. **Indikátor provozu**: indikuje, že je spotřebič zapnutý/vypnutý.
9. **Tlačítko On/Off**: slouží k zapnutí/vypnutí provozu spotřebiče.

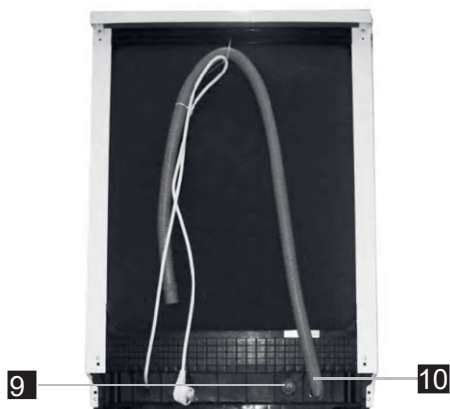
## Popis spotřebiče

---

Pohled z přední strany



Pohled ze zadní strany



**1** Horní koš

**4** Příhrádka na sůl

**7** Mycí rameno

**10** Vypouštěcí hadice

**2** Vnitřní potrubí

**5** Dávkovač detergentů

**8** Filtrační systém

**3** Spodní koš

**6** Modul na šálky

**9** Přípojka pro přívod vody

## 4. PŘED PRVNÍM POUŽITÍM

Než myčku nádobí použijete poprvé:

- Nastavte změkčovač vody.
- Přidejte 1,5 kg soli pro myčku nádobí, potom dolijte vodu.
- Naplňte přihrádku na leštadlo.
- Přidejte mycí prostředek.

### A. Změkčovač vody

Změkčovač vody je třeba nastavit ručně podle tvrdosti vody. Změkčovač vody má za úkol odstraňovat minerály a soli z vody, které mohou poškodit správnou funkci přístroje.

Čím víc minerálů, tím tvrdší voda.

Změkčovač nastavte podle tvrdosti vody ve Vašem bydlišti. Kontaktujte místního dodavatele pro více informací o stupni tvrdosti používané vody.

### Nastavení spotřeby soli

Tato myčka nádobí umožňuje nastavení množství spotřebované soli podle tvrdosti používané vody. Tato funkce umožňuje optimalizaci a vlastní nastavení úrovně spotřeby soli.

Pro nastavení úrovně spotřeby soli postupujte podle následujícího návodu:

- Otevřete dveře a zapněte přístroj;
- Přidrže tlačítko PROG po dobu asi 5 sekund pro zahájení režimu nastavení změkčovače vody (to provedte v 60 sekundách po zapnutí přístroje). Světelné kontrolky soli a leštidla budou po vstupu do režimu nastavení periodicky problíkávat;
- Stiskněte tlačítko PROG pro výběr odpovídajícího nastavení podle tvrdosti vody ve Vašem regionu, parametry se mění podle následující sekvence: H1->H2->H3->H4->H5->H6->H1;
- Pro výstup z režimu nastavení můžete stisknout tlačítko On/Off.

| TVRDOTI VODY |       |         |         | Nastavení změkčovače | Spotřeba soli (gramy/cyklus) | Výdrž (cykly/1 kg) |
|--------------|-------|---------|---------|----------------------|------------------------------|--------------------|
| °dH          | °fH   | °Clarke | Mmol/l  |                      |                              |                    |
| 0~5          | 0~9   | 0~6     | 0~0,94  | H1                   | 0                            | /                  |
| 6-11         | 10-20 | 7-14    | 1,0-2,0 | H2                   | 9                            | 60                 |
| 12-17        | 21-30 | 15-21   | 2,1-3,0 | H3                   | 12                           | 50                 |
| 18-22        | 31-40 | 22-28   | 3,1-4,0 | H4                   | 20                           | 40                 |
| 23-34        | 41-60 | 29-42   | 4,1-6,0 | H5                   | 30                           | 30                 |
| 35-55        | 61-98 | 43-69   | 6,1-9,8 | H6                   | 60                           | 20                 |

#### Poznámka: 1

1 dH = 1,25 °Clarke = 1,78 °fH = 0,178 mmol/l

dH: německý stupeň

fH: francouzský stupeň

Clarke: anglický stupeň

#### Poznámka: 2

Tovární nastavení: H3 (EN 50242) - středně tvrdá voda H1 - velmi měkká voda H6 - velmi tvrdá voda



**POZNÁMKA:** Pokud není váš model vybaven změkčovačem vody, můžete tento článek přeskočit.

#### ZMĚKČOVAČ VODY

Tvrdost vody je v různých oblastech odlišná. Pokud myčka nádobí používá tvrdou vodu, budou se na nádobí vytvářet usazeniny. Spotřebič je vybaven speciálním změkčovačem, který pomocí soli změkčuje vodu, eliminuje tvorbu vodního kamene a minimalizuje nepříznivé účinky minerálních solí.

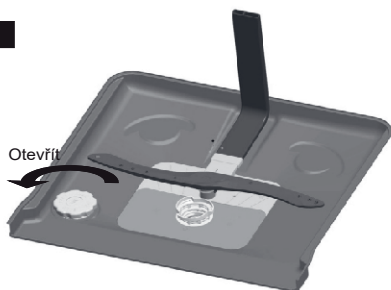
## B. Přidání soli do změkčovače

Příhrádka na sůl je umístěna pod spodním košem a plní se následujícím způsobem:

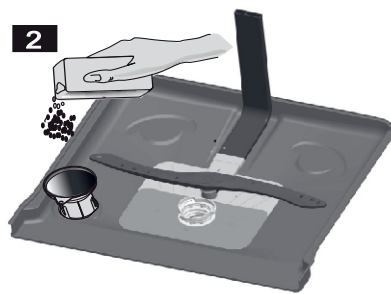
### Pozor!

- Vždy používejte výhradně sůl speciálně určenou pro myčky nádobí! Jiné druhy solí, např. kuchyňská sůl, mohou poškodit změkčovač vody. V případě poškození spotřebiče v důsledku použití nevhodných solí nepřebírá výrobce/dodavatel spotřebiče žádnou zodpovědnost.
- Sůl doplňujte vždy pouze před začátkem mycího cyklu. Díky tomu nebude docházet k tomu, že krystaly rozsypané soli nebo případně vylitá voda s obsahem soli zůstanou po delší dobu na dně přístroje, kde by mohly způsobit korozi jeho povrchu.

1



2



- A. Vyměňte spodní koš, odšroubujte a sejměte kryt příhrádky na sůl (obr. 1).
- B. Umístěte konec trychtýře (součást dodávky) do otvoru a nasypete cca 1,5 kg soli určené do myčky nádobí.
- C. Dolijte vodu do příhrádky na sůl až po rysku. Je normální, že z příhrádky na sůl vyteče malé množství vody (obr. 2).
- D. Jakmile je příhrádka naplněná, pevně zašroubujte kryt.
- E. Kontrolka upozornění na stav soli se vypne, jakmile je příhrádka doplněna.
- F. Ihned po doplnění příhrádky na sůl spusťte mycí program (doporučujeme krátký program), aby nedošlo k poškození filtračního systému, čerpadla či jiných důležitých komponent přístroje slanou vodou. Na poškození vzniklá působením slané vody se nevztahuje záruka.



**POZNÁMKA:**

1. Příhrádku na sůl doplňujte pouze tehdy, rozsvítí-li se kontrolka stavu soli na ovládacím panelu (u některých modelů). Podle rychlosti rozpouštění soli je možné, že kontrolka stavu soli zůstane rozsvícená i po doplnění příhrádky. Pokud na kontrolním panelu chybí kontrolka ukazující stav naplnění solí (u některých modelů), můžete odhadnout dobu, kdy je třeba doplnit změkčovač solí, podle počtu cyklů, které myčka nádobí již provedla.

2. Pokud došlo k rozsypaní soli, spusťte program namáčení nebo rychlý program, abyste ji odstranili.

## C. Plnění přihrádky na leštadlo

### Přihrádka na leštadlo

Leštadlo se uvolňuje ve fázi závěrečného oplachování, aby voda netvořila kapičky na nádobí a nezanechávala na něm stopy. Rovněž zlepšuje schnutí, protože umožňuje vodě lépe stékat z nádobí. Tato myčka nádobí je koncipována na tekuté leštadlo. Při plnění přihrádky otevřete kryt a dolévejte leštadlo do přihrádky, dokud nebude indikátor stavu naplnění zcela černý. Přihrádka na leštadlo má objem cca 110 ml.

### Funkce leštidla

Leštadlo se automaticky uvolňuje během poslední fáze oplachování a zaručuje dokonalé opláchnutí beze stop a lepší schnutí.

### Pozor!

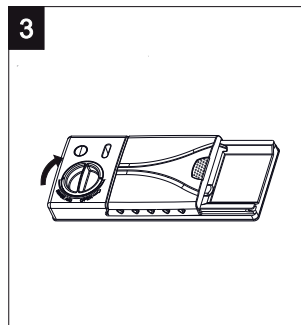
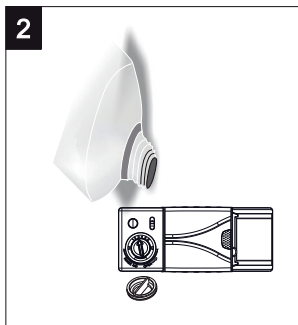
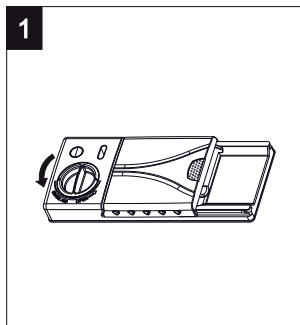
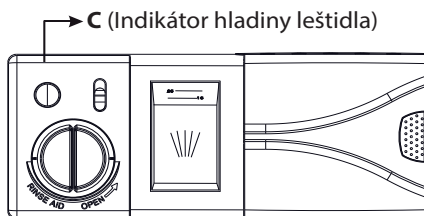
Používejte výhradně leštadlo určené pro myčky nádobí. Nikdy nenalévejte jiné prostředky do přihrádky na leštadlo (např.: čisticí prostředek na myčku nádobí, tekutý mycí prostředek). Může dojít k poškození přístroje.

### Kdy doplnit leštadlo?

Pokud nesvítí kontrolka stavu leštidla na ovládacím panelu, můžete vždy odhadnout zbývající množství podle barvy indikátoru hladiny „C“ umístěného u krytu. Když je přihrádka na leštadlo plná, indikátor je zcela černý. Jak ubývá leštidla, zmenšuje se velikost černého bodu. Nikdy nenechte klesnout hladinu leštidla pod 1/4 objemu přihrádky.

Jak vidíte na obrázku níže, podle poklesu hladiny leštidla ukazuje velikost černého bodu na indikátoru změnu hladiny leštidla.

- Plná
- 3/4
- 1/2
- 1/4 – doplnit, aby nezůstávaly na nádobí stopy
- Prázdná



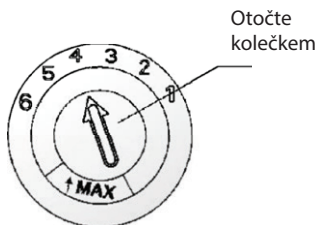
1. Pro otevření přihrádky otočte víčko doleva ve směru šipky „open“ (obr. 1) a sejměte jej.



2. Při jeho nalévání do zásobníku dbejte na to, abyste leštidlo nepřelili.
3. Umístěte víčko zásobníku zpět v ose s šipkou „open“ a otočte jej vpravo do zavřené polohy (obr. 3).



**POZNÁMKA:** Očistěte všechny případné zbytky rozlitého leštidla savým hadříkem, aby nedošlo k nadměrné tvorbě pěny během následujícího mycího cyklu. Nezapomeňte umístit zpět víčko zásobníku, než zavřete dveře myčky nádobí.



### Nastavení dávkovače leštidla

Příhrádka na leštidlo má šest stupňů nastavení. Příklad vždy začněte používat na stupeň 4. Pokud budou na nádobí zůstat skvrny nebo bude špatně schnout, zvyšte množství uvolněného leštidla tak, že sejmete kryt příhrádky a otočíte kolečko na 5. Pokud nádobí nadále špatně schne nebo jsou na něm dál skvrny, zvyšte znovu úroveň nastavení, dokud nedosáhnete dostatečných výsledků mytí a sušení. Doporučené nastavení: 4 (Tovární nastavení: 4).



### POZNÁMKA:

Zvyšte dávku prostředku, pokud nádobí po umytí vykazuje stopy vody nebo vodního kamene. Snižte dávku, pokud na nádobí budou bílé lepkavé skvrny, nebo pokud na sklenicích a nožích najdete po umytí namodralý povlak.

## D. Funkce mycího prostředku

Chemické složky, které tvoří mycí prostředek, jsou nezbytné pro odstraňování, rozklad a vyplachování nečistot z myčky nádobí. Většina mycích prostředků v kvalitě, jakou dostanete v obchodech, je k tomuto účelu vhodná.

### Pozor!

Správné použití mycího prostředku

Nepoužívejte mycí prostředky, které nejsou určeny speciálně pro myčky nádobí. Mycí prostředek musí být vždy čerstvý a suchý. Nedávejte práškový mycí prostředek do příhrádky dřív, než budete připraveni spustit mycí cyklus.

### Mycí prostředek

Existují 3 druhy mycích prostředků

1. Mycí prostředky s obsahem fosfátu a chloru
2. Mycí prostředky s obsahem fosfátu bez chloru
3. Mycí prostředky bez fosfátu a bez chloru

Současné práškové detergenty jsou ve většině případů bezfosfátové. V takovém případě není zaručena změkčovací funkce fosfátu. Pokud používáte tento typ mycího prostředku, doporučujeme naplnit příhrádku na sůl i v případě, že je tvrdost vody jen 6 dH. Pokud používáte bezfosfátový detergent a máte tvrdou vodu, budete mít pravidelně bílé skvrny na sklenicích a nádobí. V takovém případě přidejte pro dosažení optimálních výsledků větší množství detergentu. Mycí prostředky bez chloru nádobí tolik nebělí. Odolné a barevné skvrny však nemusí být ve všech případech dostatečně odstraněny. V takovém případě volte programy s vyšší teplotou.

## Koncentrované mycí prostředky

Podle chemického složení je možné rozlišovat dva základní typy mycích prostředků:

- běžné alkalické mycí prostředky s žíravými složkami,
- koncentrované málo alkalické mycí prostředky s přírodními enzymy.

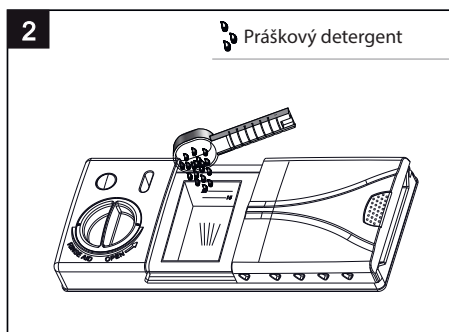
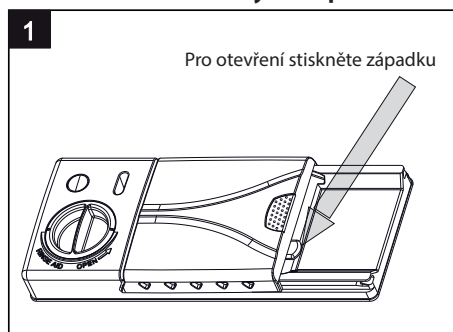
## Tablety do myčky

Tablety různých značek se rozpouštějí různou rychlostí. Z tohoto důvodu se u některých tablet lze setkat s tím, že se nestačí dostatečně rozpustit při krátkých mycích programech. Pro zajištění adekvátních výsledků mycí a pro úplné odstranění všech zbytků tabletových detergentů Vám proto doporučujeme volit při jejich použití výhradně dlouhé programy.

## Příhrádka na mycí prostředek

Příhrádku naplňte vždy až těsně před začátkem mycího cyklu podle pokynů uvedených v Tabulce programů (s. 19). Vaše myčka nádobí má menší spotřebu mycích prostředků a leštidla než běžné myčky nádobí. Obecně pro běžnou dávku standardně znečištěného nádobí stačí jedna polévková lžíce mycího prostředku. Při silně znečištěném nádobí dávku detergentu adekvátně přizpůsobte. Detergent dávkejte vždy až těsně před spuštěním mycího programu tak, aby nezvlhl a mohl se řádně rozpustit.

## Vhodné množství mycího prostředku



### POZNÁMKA:

- Pokud je kryt zavřený, stiskněte tlačítko pro jeho otevření (obr. 1).
- Mycí prostředek dávejte do přístroje vždy těsně před spuštěním mycího cyklu.
- Používejte pouze mycí prostředky doporučené pro myčku nádobí.

### POZOR!

Mycí prostředky pro myčku nádobí jsou korozivní!  
Dbejte na to, aby byly ukládány mimo dosah dětí.

## Plnění přihrádky na mycí prostředek

Naplňte přihrádku na mycí prostředek.

Značky označují úroveň dávkování, viz obrázek vpravo:

- A** Přihrádka na mycí prostředek hlavního mycího cyklu.
- B** Přihrádka na mycí prostředek cyklu předmytí.

Řiďte se podle doporučení výrobce ohledně dávkování a skladování, která jsou uvedena na obalu mycího prostředku.

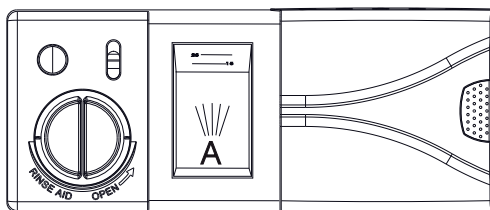
Zavřete kryt a zamáčkněte ho tak, aby se zablokoval.

Pokud je nádobí velmi špinavé, přidejte další dávku mycího prostředku do přihrádky na mycí prostředek pro předmytí. Tento mycí prostředek bude působit ve fázi předmytí.



### POZNÁMKA:

- Informace o množství mycího prostředku pro každý mycí program jsou uvedeny na stránce 19.
- Podle míry znečištění vody se mohou nastavení lišit.
- Řiďte se podle doporučení výrobce uvedených na obalu mycího prostředku.



## 5. PŘÍPRAVA A VKLÁDÁNÍ NÁDOBÍ

### Doporučení

---

- Nakupujte přednostně nádobí s označením „vhodné do myčky“.
- Používejte jemný mycí prostředek pro všechny typy nádobí. V případě potřeby si vyžádejte doplňující informace u výrobce mycího prostředku.
- Pro křehké nádobí zvolte program s co nejnižší teplotou.
- Nevytahujte sklenice ani nádobí z myčky nádobí ihned po skončení programu, aby nedošlo k jejich poškození.

### Mytí následujících typů nádobí

---

#### Není vhodné

- Příbory s rukojetí ze dřeva, z porcelánu nebo z perleti
- Předměty z plastu, které nejsou odolné vůči vysokým teplotám
- Staré příbory s nalepenými prvky, které nejsou odolné vůči vysokým teplotám
- Poškozené příbory nebo talíře, které byly opravovány lepidlem (slepeny).
- Nádobí z cínovými nebo měděnými prvky
- Sklenice z křišťálu
- Předměty z oceli, které mohou zrezivět
- Podnosy ze dřeva
- Předměty ze syntetických vláken

#### Vhodné v omezeném měřítku

- Některé typy skla se po určitém počtu mytí mohou zakalit
- Části ze stříbra a z hliníku, které mají tendenci se při mytí odbarvovat
- Vykládané motivy se mohou vyloupat, pokud se často myjí v myčce nádobí

### Doporučení pro plnění a vyprazdňování myčky nádobí

---

(Pro zajištění optimálního výkonu myčky nádobí dodržujte následující pokyny.

Funkce a tvar košů se mohou lišit podle modelu přístroje.)

Seškrábejte z talířů a příborů větší zbytky jídel. Odmočte připálené zbytky jídla v hrncích a pánvích. Není nutné oplachovat talíře a pekáče pod tekoucí vodou. Různé druhy nádobí do přístroje umístěte následujícím způsobem:

1. Předměty, jako hrnky, sklenice, hrnce/pánve atd. je třeba dávat dnem vzhůru.
2. Předměty zahnuté nebo s prohlubněmi umístěte tak, aby z nich voda mohla vytéct.
3. Všechno nádobí umístěte tak, aby pevně drželo a nemohlo se převrátit.
4. Všechno nádobí musí být umístěno tak, aby mycí rameno mělo dostatek prostoru na otáčení během mytí.



**POZNÁMKA:** V myčce nádobí nemyjte velmi malé předměty - mohou velmi snadno vypadnout z košů.

- Duté předměty, jako hrnky, sklenice, hrnce atd. umístěte dnem vzhůru, aby se v nich nezachytávala voda.
- Talíře a příbory neskládejte na sebe, aby se nepřekrývaly.
- Umístěte sklenice tak, aby se nedotýkaly a neulpávaly tak mezi nimi špína.
- Velké předměty a předměty, které se špatně čistí, umístěte do dolního koše.
- Horní koš je určený pro křehčí a lehčí nádobí, jako sklenice a hrnky.
- Nože s dlouhou čepelí představují nebezpečí, pokud jejich špička směřuje nahoru!
- Dlouhé a/nebo ostré příbory, jako nože na krájení, umístěte naležato do horního koše.
- Nepřepřilujte myčku nádobí. To je důležité pro dobré výsledky mytí a pro optimalizaci spotřeby energie.

## Vyjímání nádobí

Aby voda z horního koše nestékala do dolního koše, doporučujeme vyprazdňovat nejprve dolní koš.

## Standardní postup plnění

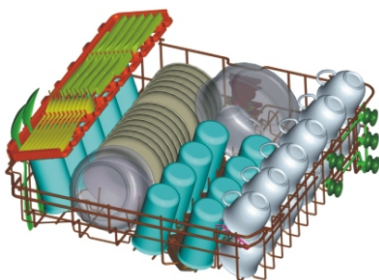
### A. Horní koš

Horní koš je určen pro křehčí a lehčí předměty, jako sklenice, hrnky, podšálky, talířky, malé misky, anebo mělké pánve a hrnce (pokud nejsou příliš zašpiněné). Umístěte nádobí a příbory tak, aby se nemohly hýbat pod tlakem stříkající vody při mytí.

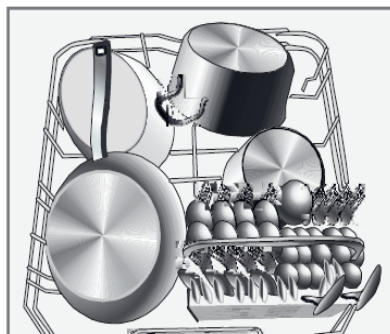
### B. Spodní koš

Doporučujeme umístit největší předměty a předměty, které se špatně čistí, do dolního koše (hrnce, pánve, pokličky, servírovací či salátové mísy) tak, jak je zobrazeno níže. Je vhodné umístit servírovací mísy a pokličky po stranách příhrádek, aby neblokovaly otáčení mycího ramene.

Dovnitř



Dovnitř



Zapamatujte si následující fakta:

- hrnce, salátové mísy atd. musejí být vždy dnem vzhůru
- hluboké hrnce je třeba naklonit, aby z nich mohla vytékat voda
- dolní koš je vybaven sklápěcími držáky na talíře, které umožňují umístění hrnců a talířů, které jsou navíc nebo jsou větší.

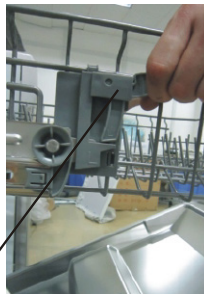
### C. Nastavení horního koše

Výšku horního koše lze jednoduše upravit, aby bylo možné dávat větší nádoby do horního nebo do dolního koše. Horní koš je možné nastavit tak, že umístíte kolečka na kolejnice různé výšky. Dlouhé předměty, servírovací náčiní, salátové příbory a nože je třeba uložit na sklopných modulech, aby nebránily otáčení ostříhovacích ramen.

Zvedněte koš do horní pozice



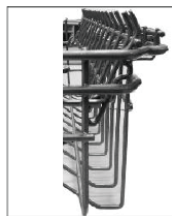
Stiskem páčky směrem k sobě (nahoru) koš spustíte



Páka pro úpravu výšky horního koše

### D. Sklopení přihrádek na sklenice

Pro lepší vyrovnání hrnků a sklenic je možné sklopit přihrádky tak, jak je zobrazeno na obrázku dole.



### E. Sklopení držáků na talíře v dolním koši

Pro lepší vyrovnání hrnců a pánví je možné sklopit držáky na talíře tak, jak je zobrazeno na obrázku vpravo.



### F. Plnění košíku na příbory

Příbory umístěte do košíku na příbory odděleně do odpovídající polohy. Zkontrolujte, zda příbory nejsou na sebe nalepené, to by mohlo snížit kvalitu jejich umytí.

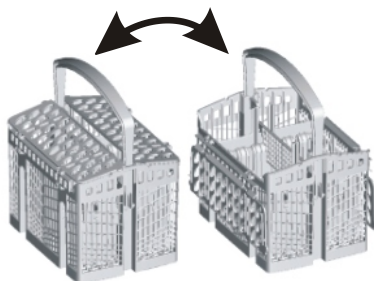
Abyste zaručili bezpečnost a optimální umytí, umístěte příbory do košíku následujícím způsobem:

- příbory na sobě nesmí ležet ani se jinak zakrývat
- rukojeť příboru musí být umístěna na dně košíku
- nože a jiné nebezpečné nástroje umístěte špičkou dolů



### POZOR!




- Příbory nesmí vyčnívat z košíku dole.
- Vždy dávejte ostré nástroje špičkou dolů!



## 6. SPUŠTĚNÍ MYCÍHO PROGRAMU

### Tabulka mycích cyklů

 **POZNÁMKA:** (★) znamená, že je třeba naplnit přihrádku na leštidlo.

| Program   | Informace o výběru cyklu  | Popis cyklu  | Mycí prostředek předmytí/ hlavní cyklus | Doba (min) | Energie (KWh) | Voda (L) | Leštidlo |
|---|---|--|---|------------|---------------|----------|----------|
| <br>Intenzivní | Pro velmi znečištěné nádoby, nebo normálně znečištěné hrnce, pánve apod. se zaschlými zbytky.   | Předmytí (50 °C)<br>Mytí (65 °C)<br>Oplachování<br>Oplachování (70 °C)<br>Sušení         | <u>5/27,5 g (nebo 1-2 tablety)</u>      | 175        | 1,6           | 17,5     | ★        |
| <b>AUTO</b><br>Automatický  | Automatický program - mírně, středně nebo silně znečištěné nádoby s nebo bez zaschlých zbytků.  | Předmytí (45 °C)<br>Auto-mytí (45-55 °C)<br>Oplachování<br>Oplachování (65 °C)<br>Sušení | <u>5/27,5 g (nebo 1-2 tablety)</u>      | 150        | 0,9-1,3       | 11-15    | ★        |
| <b>OPTIMA</b><br>1-hodinový   | Pro málo špinavé nádoby, které nevyžaduje vynikající výkon sušení.  | Předmytí (50 °C)<br>Mytí (60 °C)<br>Oplach (60 °C)<br>Sušení                             | <u>5/27,5 g</u>                         | 60         | 1,15          | 10       | ★        |
| <b>EKO</b><br>(*EN 50242)   | Tento normalizovaný program je uzpůsoben pro mytí nádobí normálně znečištěného a jde o nejefektivnější program z hlediska spotřeby energie a vody pro tento typ nádobí. | Předmytí<br>Mytí (45 °C)<br>Oplachování (65 °C)<br>Sušení                                | <u>5/27,5 g (nebo 1-2 tablety)</u>      | 195        | 0,93          | 10       | ★        |
| <br>Sklo     | Pro lehce znečištěné nádoby a sklo.   | Předmytí<br>Mytí (40 °C)<br>Oplachování<br>Oplachování (60 °C)<br>Sušení                 | <u>5/27,5 g (nebo 1 tableta)</u>        | 130        | 0,9           | 13       | ★        |
| <br>Rychlý   | Krátký mycí cyklus, lehce znečištěné nádoby, které nevyžaduje sušení.   | Mytí (45 °C)<br>Oplachování (50 °C)<br>Oplachování (55 °C)                               | <u>25 g</u>                             | 30         | 0,75          | 11       | ★        |

 **POZNÁMKA:**

\* EN 50242: Referenční program pro energetické štítkování a testy pro zkušební podle normy EN 50242:

- Kapacita: 14 sad nádobí
- Horní koš: horní kolečka na kolejničkách
- Nastavení dávkovače leštidla: 6
- Pl: 0,49 W; Po: 0,45 W

## Změna programu v průběhu cyklu

---

### Předběžné poznámky:

- Mycí cyklus je možné změnit pouze, pokud běží teprve krátkou dobu. Jinak je možné, že byl mycí prostředek již uvolněn a voda vypuštěna. V takovém případě znovu naplňte přihrádku na mycí prostředek (viz kapitolu s názvem „Funkce mycího prostředku“).
- Otevřete dveře, stiskněte tlačítko PROG na více než 3 sekundy a přístroj se přepne do pohotovostního režimu. Znovu stiskněte tlačítka PROG pro výběr požadovaného programu (viz článek s názvem „Spuštění mycího cyklu“). Zavřete dveře spotřebiče, program se po krátké době automaticky spustí.

## Přidání nádobí

---

Můžete přidávat nádobí kdykoliv před otevřením přihrádky na mycí prostředek.

- 1 Pootevřete dveře.
- 2 Jakmile se přestanou otáčet mycí ramena, otevřete dveře úplně.
- 3 Umístěte nádobí do spotřebiče.
- 4 Zavřete dveře.
- 5 Myčka nádobí se spustí po 10 sekundách. Na konci mycího cyklu

Po skončení mycího cyklu přestane kontrolka zvoleného programu problikávat a konstantně svítí - pouze v tomto případě je program skutečně u konce.

Vypněte přístroj stisknutím tlačítka On/Off a uzavřete přívod vody.

Pozor: Počkejte několik minut, než začnete vyprazdňovat myčku nádobí, abyste nemuseli zacházet s ještě horkým nádobím, které se snáz rozbije. Tímto se nádobí také lépe vysuší.

### • Vypnutí myčky nádobí

Když kontrolka Program svítí, ale neblíká, znamená to, že program skončil.

1. Vypněte myčku nádobí stisknutím tlačítka On/Off.
2. Vypněte přívod vody!

### • Budte opatrní při otevírání dveří.

Když je nádobí horké, je mnohem citlivější na nárazy. Nechte nádobí vychladnout po dobu asi 15 minut, potom ho teprve vytáhněte z přístroje.

Otevřete dveře myčky nádobí, nechte je pootevřené a než začnete nádobí vyndávat, několik minut počkejte.

Tak nádobí vychladne a výsledek Sušení bude lepší.

### • Vyprázdnění myčky nádobí

Je normální, že je vnitřek myčky nádobí mokrý.

Nejprve vyprázdňte dolní koš, potom horní koš. Tím se vyhnete tomu, že by voda z horního koše odkapávala na nádobí v dolním koši.



### POZOR!

Otvírat dveře během mycího cyklu je nebezpečné: můžete se opařit unikající párou.

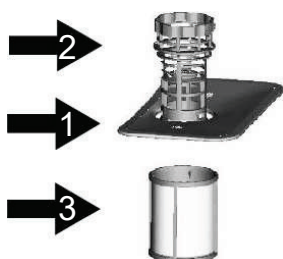


## 7. ČIŠTĚNÍ A ÚDRŽBA

### Filtrační systém

---

Filtr zabraňuje zbytkům jídla a dalším větším předmětům, aby se dostávaly do odtoku. Zbytky mohou filtr zablokovat, v takovém případě je třeba je odstranit.



Filtrační systém se skládá z primárního filtru, z plochého filtru (hlavní filtr) a z mikro filtru (jemný filtr).

#### Hlavní filtr ①

Potraviny a jiné částice zachycené ve filtru se rozprašují pomocí speciální trysky na spodním mycím rameni, potom jsou spláchnuty do odtokové trubky.

#### Primární filtr ②

Zbytky větší velikosti, jako kousky kostí nebo skla, které mohou zablokovat odtékání vody, zachytává primární filtr. Pro odstranění zachycených ve filtru po každém mycím cyklu tak, že filtr a jeho půlkruhový kryt vypláchnete pod tekoucí vodou. Pro vyjmutí tohoto filtru lehce zmáčkněte vrchní část filtru a vyjměte jej.

#### Jemný filtr ③

Tento filtr zabraňuje zbytkům a jiným částicím, aby vytékaly ze sběrné nádrže a ulpívaly na nádobí během mycího cyklu.

### Filtrační systém

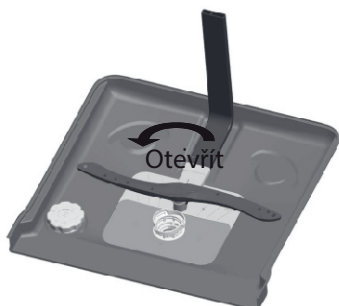
Filtr účinně odstraňuje zbytky potravin z vody a umožňuje její recirkulaci v průběhu jednoho cyklu. Pro optimální výkon a výsledky filtr pravidelně čistěte. Proto doporučujeme odstraňovat největší kusy jídla zachycené ve filtru po každém mycím cyklu tak, že filtr a jeho půlkruhový kryt vypláchnete pod tekoucí vodou. Pro vyjmutí filtračního zařízení zatáhněte držák krytu nahoru.



#### POZOR!

- Myčku nádobí nikdy nezapínejte bez filtrů.
- Špatně umístěný filtr může snížit úroveň výkonu přístroje a poškodit nádobí.

1



Krok 1: Otočte filtr proti směru hodinových ručiček.

2



Krok 2: Vyměte filtrační zařízení směrem vzhůru.



**POZNÁMKA:**

Postupujte podle tohoto návodu pro vytažení filtračního systému a při jeho umístění zpět na místo uvedený postup otočte.

**POZNÁMKY:**

- Po každém cyklu zkontrolujte nepřítomnost zbytků ve filtru, abyste zabránili riziku pozdějšího zablokování.
- Filtrační systém můžete vyjmout tak, že vyšroubujete primární filtr. Odstraňte všechny nečistoty a vyčistěte filtry pod tekoucí vodou.

**POZNÁMKA:**

Filtrační systém je vhodné čistit jednou týdně.

## Čištění filtru

Pro čištění primárního filtru použijte jemný kartáč. Zkompletujte jednotlivé části filtračního systému, potom je vložte zpět do myčky nádobí do jejich umístění a zatlačte na ně.



### POZOR!

Pozor, abyste při čištění filtry nerozbili. Mohly by se pokroutit a tím by se snížil výkon myčky nádobí.

## Údržba myčky nádobí

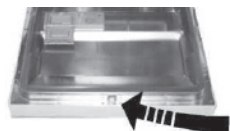
---

Ovládací panel čistěte navlhčeným hadrem. Po vyčištění ho řádně osušte.

Pro vnější stranu přístroje používejte speciální leštící vosk na domácí přístroje.

Na mytí myčky nádobí nikdy nepoužívejte ostré předměty, drátěnky ani agresivní čisticí prostředky.

## Čištění dvířek



Pro čištění okrajů dveří použijte měkký hadřík namočený ve vlažné vodě.

Aby se do zavíracího mechanismu dveří a do elektronických součástí nedostala voda, nepoužívejte čisticí prostředky ve spreji.



### POZOR!

- Nikdy nepoužívejte čisticí prostředek ve spreji na čištění dveří - mohli byste poškodit zavírací mechanismus dveří a elektronické součástky.
- Abrazivní prostředky a některé druhy kuchyňských utěrek nedoporučujeme, mohou totiž poškrábat nebo zanechat stopy na povrchu z nerezové oceli.

## Příprava myčky nádobí na zimu

Nezapomeňte v zimě zabezpečit myčku nádobí proti mrazu. Po každém mycím cyklu proveďte následující opatření:

1. Vypněte myčku nádobí z napájení u zdroje.
2. Vypněte přívod vody a odpojte hadici přívodu vody od přítokového kohoutu.
3. Vylijte vodu z hadice přívodu vody a z vodovodního kohoutu (pro zachycení odtékající vody použijte hrnec).
4. Znovu připojte hadici přívodu vody na přítokový kohout.
5. Vytáhněte filtr na dně nádrže a vysušte vodu v nádrži pomocí houbičky.



### POZNÁMKA:

Pokud myčka nádobí nefunguje kvůli námraze, kontaktujte opraváře.

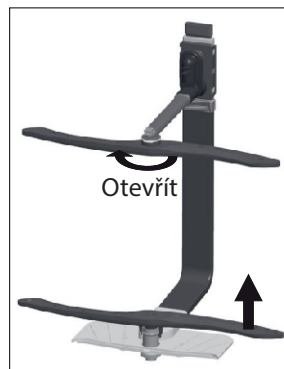
## Čištění mycích ramen

Je nutné pravidelně čistit mycí ramena, aby chemické částice z tvrdé vody neucpávaly trysky a ložiska mycích ramen.

Pro vyjmutí horního mycího ramene přidržete matici a otočte ramenem ve směru hodinových ručiček.

Spodní mycí rameno vytáhněte směrem nahoru.

Omyjte ramena vlažnou vodou s mýdlem a trysky vyčistěte pomocí měkkého kartáčku. Zcela je vypláchněte a vraťte na místo.



## Údržba myčky nádobí

- **Po každém mytí**

Po každém mytí vypněte přívod vody a nechte dveře pootevřené, aby se vyvětrala vlhkost a zápachy.

- **Odpojte přístroj ze zásuvky**

Než začnete provádět údržbu nebo čištění, odpojte přístroj vždy ze zásuvky.

- **Čištění bez rozpouštědel a abrazivních prostředků**

Pro čištění vnějšku a gumových částí myčky nádobí nepoužívejte rozpouštědla ani abrazivní čisticí prostředky.

Poslouží vám k tomu nejlépe hadr namočený ve vlažné mýdlové vodě. Pro odstranění skvrn na vnitřních povrchích používejte hadr navlhčený vodou s trochou octa nebo čisticí prostředek speciálně určený pro myčky nádobí.

- **Delší odstávka**

Doporučujeme spustit mycí cyklus naprázdno a odpojit přístroj ze zásuvky, vypnout přívod vody a nechat dveře pootevřené. Tak zajistíte optimalizaci životnosti pantů dveří a uvnitř přístroje nebude vznikat zápach.

- **Přemístění přístroje**

Chcete-li přístroj přemístit, pokuste se ho udržovat ve svislé poloze. V případě naprosté nutnosti ho můžete položit na zadní stranu.

- **Panty**

Jedním z faktorů vzniku zápachu uvnitř myčky nádobí je přítomnost zachycených zbytků jídla v pantech.

Pravidelným čištěním pantů vlhkou houbičkou tomuto fenoménu zabráníte.

## 8. POKYNY PRO INSTALACI



### Pozor:

Připojení myčky nádobí do elektrické a vodovodní sítě musí provést kvalifikovaná osoba!



### Upozornění

Nebezpečí úrazu elektrickým proudem. Odpojte napájení elektrickou energií, než začnete myčku nádobí instalovat. V případě nedodržení tohoto doporučení hrozí riziko smrti nebo úrazu elektrickým proudem.

## Příprava instalace

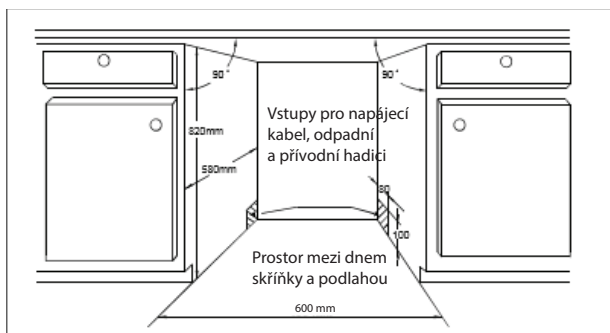
Místo instalace myčky nádobí musí být v dostatečné blízkosti přívodu vody, odpadu a zásuvky. Pro usnadnění připojení odtokové hadice myčky nejprve zvolte požadovanou stranu umístění odtoku. Poznámka: Zkontrolujte přiložené příslušenství (závěsy pro dekorativní panel a šroubky).

### Pozorně si přečtěte pokyny pro instalaci

- Na obrázcích najdete rozměry otvoru pro instalaci myčky nádobí a její umístění. Než umístíte myčku nádobí na požadované místo, proveďte několik příprav.
- 1 Pro zjednodušení instalace hadic pro přívod a odtok vody vyberte umístění poblíž dřezu.
  - 2 Pokud je myčka nádobí instalována na rohu, myslíte na to, aby měla dost místa pro otvírání dveří (obr. 2).

#### Obrázek 1

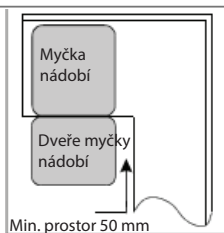
Rozměry  
Méně než 5 mm mezi horní částí myčky nádobí, skříňkou a vnějšími dveřmi zarovnanými se skříňkou.



Obr. 1

#### Obrázek 2

Min. prostor při otevřených dveřích



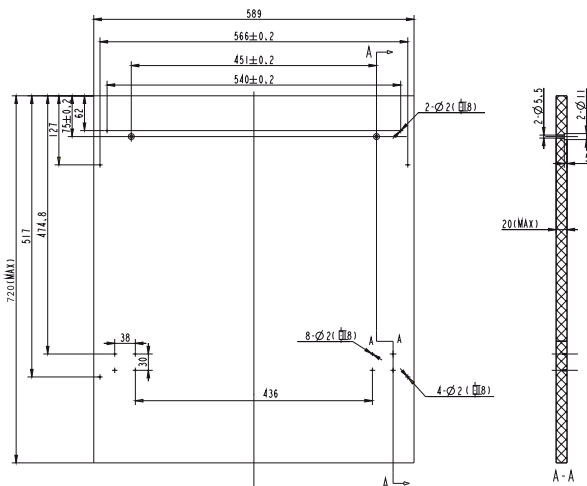
## Rozměry a instalace pohledového panelu

1. Namontujte dřevěný krycí panel podle obrázku 3.

### Obrázek 3

Instalujte krycí panel podle rozměrů uvedených na obrázku (jednotky: mm)

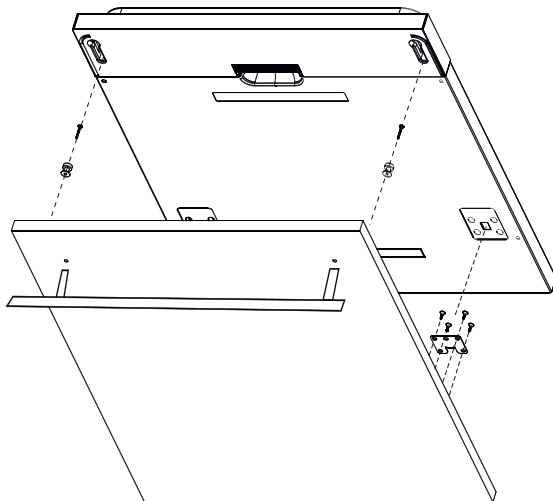
(rozměry v mm)



2. Instalujte závěsy na krycí panel a zavěste ho na horní část vnějších dveří (viz obrázek 4a). Po zavěšení a vyrovnání krycího panelu dveří jej fixujte pomocí šroubů (viz obr. 4 b).

### Obrázek 4a

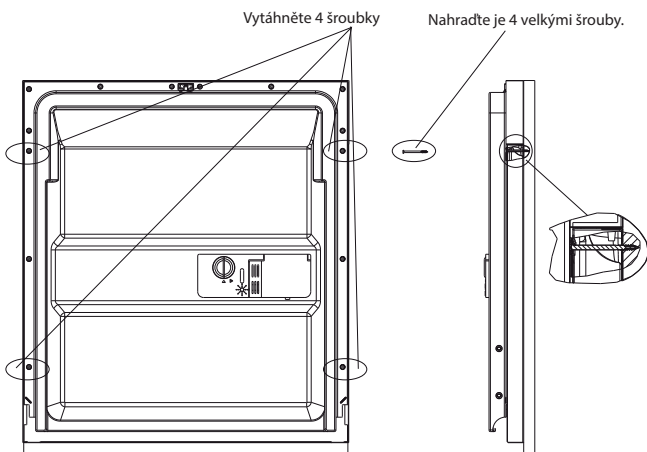
Instalace dekorativního panelu



### Obrázek 4 b

Instalace dekorativního panelu

1. Vyšroubujte 4 krátké šrouby.
2. Nahrďte je 4 dlouhými šrouby.



## Jak nastavíte napnutí pružiny dveří

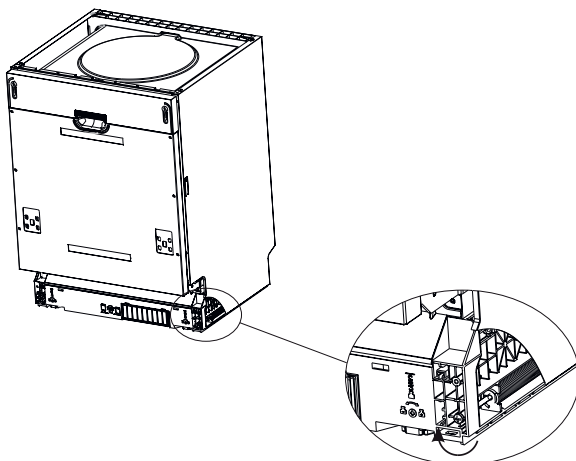
Pnutí dveřních pružin je továrně nastaveno.

V případě instalace dekorativního dveřního panelu je třeba upravit napnutí pružin dveří. Otočte nastavovací šroub tak, aby nastavovací mechanismus napnul nebo povolil ocelové lanko (viz obrázek 5)

Pružina je správně napnutá, když zcela otevřené dveře zůstanou ve vodorovné poloze a když je stačí zavřít lehkým postrčením jedním prstem.

### Obrázek 5

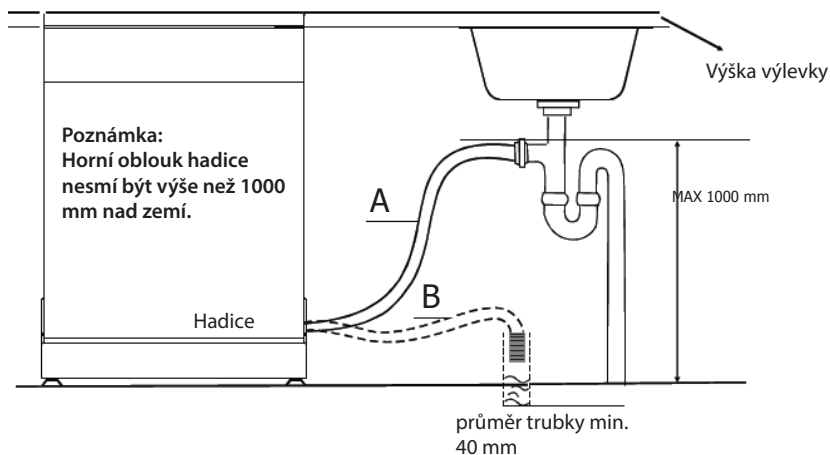
Nastavení napnutí pružiny dveří



## Připojení odpadní hadice

Připojte odpadní hadici do odpadu s min. průměrem 4 cm nebo do sifónu, dbejte však na to, aby nebyla přiškrcená, zalomená nebo ohnutá. Výška odpadní hadice musí být mezi 40 a 100 cm mezi nejvyšším bodem a základnou spotřebiče. Konec hadice nesmí být ponořený do vody.

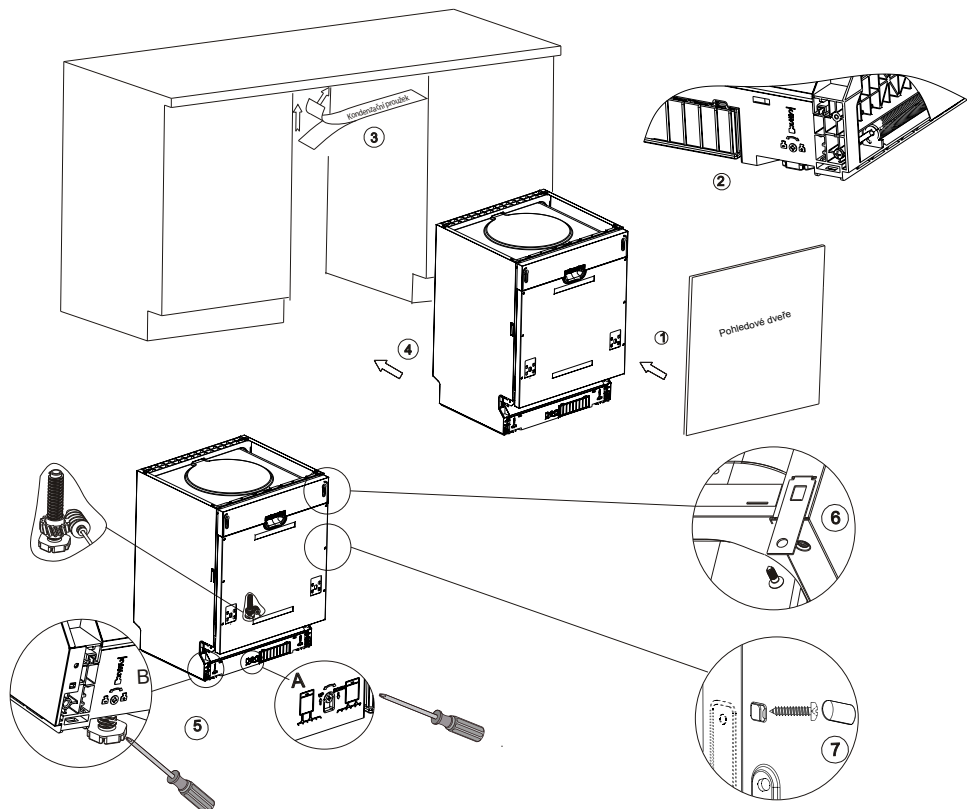
Plastový držák hadice je třeba upevnit na stěnu, aby se odtoková hadice nehýbala a voda z ní nepřetékala.



## Kroky instalace myčky nádobí

- 1 Instalujte dekorativní dveřní panel pomocí dodaných fixačních prvků.
- 2 Nastavte napnutí pružin dveří (ve směru hodinových ručiček pro utažení a proti směru hodinových ručiček pro povolání pružin) na levé i pravé straně dveří. Pokud tyto kroky neprovedete, může dojít k poškození spotřebiče (obr. 2).
- 3 Připojte přívodní hadici k přívodu studené vody.
- 4 Připojte odtokovou hadici do odpadu.
- 5 Připojte kabel napájení.
- 6 Nalepte parotěsnící pásku pod povrch pracovní desky. Zkontrolujte, zda je parotěsnící pásku upevněna v rovině s okrajem pracovní desky.
- 7 Umístěte myčku nádobí do niky (obr. 4).
- 8 Vyrovnejte přístroj do vodorovné polohy: Zadní nožku lze nastavit z přední strany základny manipulací šroubu umístěného v jejím středu šestihlanným klíčem (obr. 5 A). Přední nožky nastavíte tak, že jimi budete otáčet pomocí klíče nebo plochého šroubováku do té doby, dokud nebude myčka nádobí v dokonale vodorovné poloze (obr. 5 B).
- 9 Spotřebič musí být dokonale stabilní, doporučujeme jej proto v nice fixovat, což je možné provést dvěma způsoby:
  - A Běžná pracovní deska - pomocí 2 vrutů zafixujte zesponu k pracovní desce (obr. 6). Pamatuje, abyste neprovrtili desku až k jejímu povrchu.
  - B Pracovní deska z mramoru nebo žuly - u těchto speciálních pracovních desek nemůže být myčka fixována ke spodní straně pracovní desky, proto musí být ke stěnám myčky připevněny fixační závěsy umožňující upevnění myčky v kuchyňské lince. Fixační šrouby zakryjte gumovými záslapkami (obr. 7).





Myčka nádobí musí být v dokonale vodorovné poloze, aby koše fungovaly bezchybně a aby podávala optimální mycí výkon.

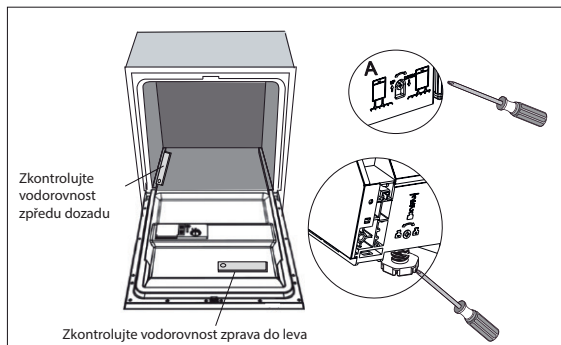
- 1 Umístíte vodováhu na dveře a na kolejnici koše uvnitř myčky podle obrázku vpravo, abyste zjistili, zda je myčka nádobí umístěna vodorovně.
- 2 Upravte vodorovnou polohu myčky nádobí tak, že jednu po druhé vyšroubujete podle potřeby každou z nožek.
- 3 Při vyrovnávání myčky nádobí dejte pozor na to, aby se nepřevrátila.

### Obrázek 8

Jak nastavíte nožky

POZNÁMKA:

Maximální výška nožek je 50 mm



## Elektrické připojení

---



### POZOR!

Pro vaši bezpečnost:

- Nepoužívejte pro připojení spotřebiče prodlužovací kabely, vícemístné zásuvky ani adaptéry.
- V žádném případě nikdy neodpojujte zemní vodič.

### Napájení elektrickou energií

Ověřte, zda zásuvka domácí sítě, ke které připojujete myčku nádobí, vyhovuje požadavkům pro maximální příkon spotřebiče uvedeném na jeho typovém štítku a zda je dimenzována pro proudové zatížení 10 A. Při připojení doporučujeme použít samostatný elektrický okruh a doporučené jištění 10 A.



***Než začnete používat myčku nádobí zkontrolujte funkčnost uzemnění okruhu***

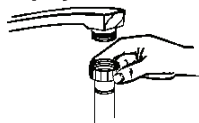
### Elektrické připojení

Zkontrolujte, zda napětí a frekvence vaší domácí sítě odpovídají údajům uvedeným na typovém štítku spotřebiče. Zástrčku napájecího kabelu spotřebiče připojujte výhradně do kompatibilní zásuvky instalované a uzemněné dle platných norem. Nepoužívejte adaptéry ani prodlužovací šňůry mohou způsobit přehřátí a následný požár.

## Zapojení vody

---

### Zapojení studené vody



Připojte hadici přívodu studené vody na přípojku se závitem o průměru 3/4" a zkontrolujte, zda je řádně utažená. Při použití nové přívodní hadice, nebo pokud původní hadice nebyly dlouho používány, nechte jimi nejprve protéct vodu, abyste zjistili, zda je čistá a průchozí. Toto opatření je nutné, abyste zjistili, zda není přívod vody ucpaný, a aby nedošlo k poškození přístroje.



**POZOR!** Po použití zavřete vodovodní ventil.

## Umístění přístroje

Umístěte přístroj na požadované místo. Zadní část by se měla opírat o zadní stěnu a boční stěny by měly přiléhat na přiléhající skříňky nebo stěny. Myčka nádobí je vybavena hadicemi pro přívod a odtok vody, které je možné umístit z pravé i z levé strany pro usnadnění příslušné instalace.

## Jak vylévat zbývající vodu z hadic

Pokud je výlevka umístěna výše než 1000 mm od země, zbytky vody v hadici nebudou vyprázdněny přímo do výlevky. Bude nutné vyprázdnit zbytek vody do misky nebo jiné vhodné nádoby, kterou podržíte níže, než je výška dané výlevky.

## Vypuštění vody

Připojte odpadní hadici. Odpadní hadice musí být správně nainstalována, aby nedocházelo k průsaku vody. Zkontrolujte, zda odpadní hadice není ohnutá ani přiskřípnutá.

## Prodlužovací hadice

Pokud pro vyprazdňování potřebujete prodlužovací hadici, používejte prosím podobný typ hadice. Nesmí však být delší než 4 metry, jinak může dojít ke snížení výkonu myčky nádobí.

## Připojení sifonu

Vzdálenost mezi připojením odtoku a dnem přístroje nesmí překročit 1000 mm. Odpadní hadice musí být upevněná.

## Spuštění myčky nádobí

---

Je vhodné provést následující kontrolu, než myčku nádobí spustíte.


- 1 Myčka nádobí je vyrovnaná a správně nainstalovaná.
- 2 Ventil přívodu vody je otevřený.
- 3 Aby nedocházelo k průsaku vody, ověřte řádné dotažení a funkčnost těsnění hadic.
- 4 Těsné/řádné připojení napájecího kabelu.
- 5 Spotřebič je pod napětím.
- 6 Hadice přívodu vody a odtokové hadice nejsou zalomené, ohnuté nebo přiskrcené.
- 7 Všechny obalové materiály a všechny dokumenty (např. návody) jste z myčky nádobí odstranili.

**POZNÁMKA:** Po instalaci uchovejte tento návod k použití: jeho obsah je velmi užitečný pro všechny uživatele.

## 9. ŘEŠENÍ PŘÍPADNÝCH PROBLÉMŮ

### Než zavoláte opraváře

Nejprve se podívejte do následujících tabulek, některé závady můžete odstranit sami bez pomoci opraváře.

|  | <b>Problém</b>                   | <b>Možné příčiny</b>                      | <b>Co dělat?</b>   |
|--|----------------------------------|---|--|
| Technické problémy   | <b>Myčka nádobí se nespustí</b>  | Vyskočila pojistka nebo jistič            | Vyměňte pojistku nebo resetujte jistič. Odpojte všechny ostatní elektrické přístroje připojené na stejný okruh jako myčka nádobí.  |
|  |                                  | Přístroj není pod napětím                 | Zkontrolujte, zda je myčka nádobí pod napětím a zda jsou dveře správně zavřené. Zkontrolujte, zda je napájecí kabel správně zapojen do zásuvky.  |
|  |                                  | Tlak vody je slabý                        | Zkontrolujte, zda je přívod vody správně připojený a zda je kohout otevřený.   |
|  |                                  | Dveře myčky nádobí nejsou správně dovřené | Řádně zavřete dveře a západku.   |
|  | <b>Myčka nádobí nečerpá vodu</b> | Uzel na odpadní hadici                    | Zkontrolujte stav odpadní hadice.  |
|  |                                  | Ucpaný filtr                              | Zkontrolujte stav primárního filtru (viz kapitolu s názvem „Čištění filtru“).  |
|  |                                  | Ucpaná výlevka                            | Zkontrolujte stav kuchyňské výlevky a zjistěte, není-li ucpaná. Pokud voda z kuchyňské výlevky neodtéká správně, je možné, že budete muset zavolat spíše instalátéra, než specializovaného opraváře myček nádobí.  |
| Obecné problémy  | <b>Pěna v nádrži</b>             | Nevhodný mycí prostředek                  | Používejte pouze speciální mycí prostředek pro myčky nádobí, aby se netvořila pěna. Pokud k tomu dojde, otevřete myčku nádobí a nechte pěnu opadnout. Do nádrže nalijte 3 až 4 litry studené vody. Zavřete myčku nádobí na západku a vyberte mycí cyklus. Myčka nádobí začne vyprazdňováním vody. Otevřete dveře, jakmile vyprazdňování vody skončí, a zkontrolujte, zda pěna zmizela. V případě potřeby postup opakujte |



|             | <b>Problém</b>                           | <b>Možné příčiny</b>  | <b>Co dělat?</b>  |
|-------------|--|---|---|
|             |  | Rozlité leštidlo  | Vždy ihned vyčistěte rozlité leštidlo.  |
|             | <b>Skvrny uvnitř nádrže</b>              | Použili jste mycí prostředek s barvivem   | Zkontrolujte, zda použitý mycí prostředek neobsahuje barviva.   |
|             | <b>Bílý povlak na vnitřních površích</b> | Minerály obsažené v tvrdé vodě  | Pro čištění vnitřních stěn použijte vlhkou houbičku s mycím prostředkem na myčky nádobí a na rukách při tom noste gumové rukavice. Nikdy nepoužívejte jiné prostředky, než prostředky určené pro myčky nádobí, aby se nezačala tvořit pěna. |
|             | <b>Skvrny rzi příborech</b>              | Skvrnité příbory nejsou odolné proti korozi   |   |
|             |  | Po přidání soli pro myčky nádobí nebyl spuštěn žádný program. Stopy soli se přimíchaly do mycího cyklu. | Vždy pusťte rychlý mycí program, nedávejte příbory do myčky nádobí a nespouštějte funkci Turbo (pokud je k dispozici) po přidání soli do myčky nádobí.  |
|             |  | Kryt změkčovače není správně uzavřený   | Zkontrolujte kryt a ujistěte se, zda je správně zavřený.  |
|             | <b>Zvuky nárazů v myčce nádobí</b>       | Jedno mycí rameno naráží na nádobí umístění v košíku nahore nebo  | Pozastavte program a přerovnejte nádobí, které blokuje mycí rameno.   |
| <b>Hluk</b> | <b>Ťukání v myčce nádobí</b>             | Příbory se vysypaly do myčky nádobí   | Pozastavte program a přerovnejte příbory.   |
|             | <b>Zvuky nárazů ve vodních hadicích</b>  | Může to být zapříčiněno instalací na místě nebo instalací vodních vedení                                | Nemá to vliv na výkon myčky nádobí. Pokud máte pochybnosti, zavolejte instalatéra.  |
|             | <b>Nádobí není čisté</b>                 | Nádobí nebylo do myčky nádobí správně umístěno  | Viz odstavec „Plnění košů myčky nádobí“.  |
|             |  | Vybraný program není dost výkonný   | Vyberte intenzivnější program. Viz „Tabulka mycích cyklů“.  |
|             |  | Množství mycího prostředku nebylo dostatečné  | Přidejte mycí prostředek nebo změňte mycí prostředek.   |
|             |  | Nádobí blokuje otáčení mycích ramen   | Přeorganizujte rozmístění nádobí tak, aby se mycí ramena mohla volně otáčet.  |

**Problém****Možné příčiny****Co dělat?**

|   |   |   |
|---|---|---|
|   | Filtrační zařízení umístěné na dně přístroje není čisté nebo není správně nainstalováno. To může blokovat trysky mycích ramen | Vyčistěte a/nebo správně umístěte filtrační zařízení.<br>Vyčistěte mycí ramena. Viz „Čištění mycích ramen“.   |
| <b>Kalné sklenice</b>                         | Spojení měkké vody a příliš velkého množství mycího prostředku  | Používejte méně mycího prostředku, pokud máte měkkou vodu, a vyberte kratší cyklus pro mytí sklenic a optimalizaci jejich čistoty.  |
| <b>Černé nebo šedé skvrny na nádobí</b>       | Hliníkové nádoby se tělo o takto znečištěné nádoby.   | Vyčistěte nádoby jemným abrazivním prostředkem.   |
| <b>Zbytky mycího prostředku v přihrádkách</b> | Nádoby blokuje otevření přihrádky na mycí prostředek  | Přeorganizujte umístění nádobí.   |
| <b>Nádoby není suché</b>                      | Nesprávné rozmístění nádobí   | Dodržujte pokyny pro plnění myčky nádobí.   |
|   | Nedostatečné množství leštidla  | Zvyšte množství leštidla/naplňte zásobník na leštidlo.  |
|   | Nádoby jste vytáhli příliš brzy   | Nevyprazdňujte myčku nádobí ihned po skončení mycího cyklu. Pootevřete dveře, aby mohla unikat pára. Počkejte, dokud nebude nádoby vlažné na dotek, potom myčku nádobí vyprázdněte. Vyprázdněte nejprve dolní koš, aby voda z nádobí v horním koši nestékala na nádoby v dolním koši. |
|   | Vybraný program není vhodný   | U kratšího programu je teplota mytí nižší, což snižuje výkon mytí. Vyberte dlouhý program.  |
| Přístroje mají nekvalitní povrch              | Stékání vody je složitější z povrchů špatné kvality. Přístroje nebo jiné nádoby tohoto typu není vhodné do myčky nádobí.      |   |

Sušení není uspokojivé

## Chybové kódy

---

V případě závady přístroj zobrazí chybový kód:

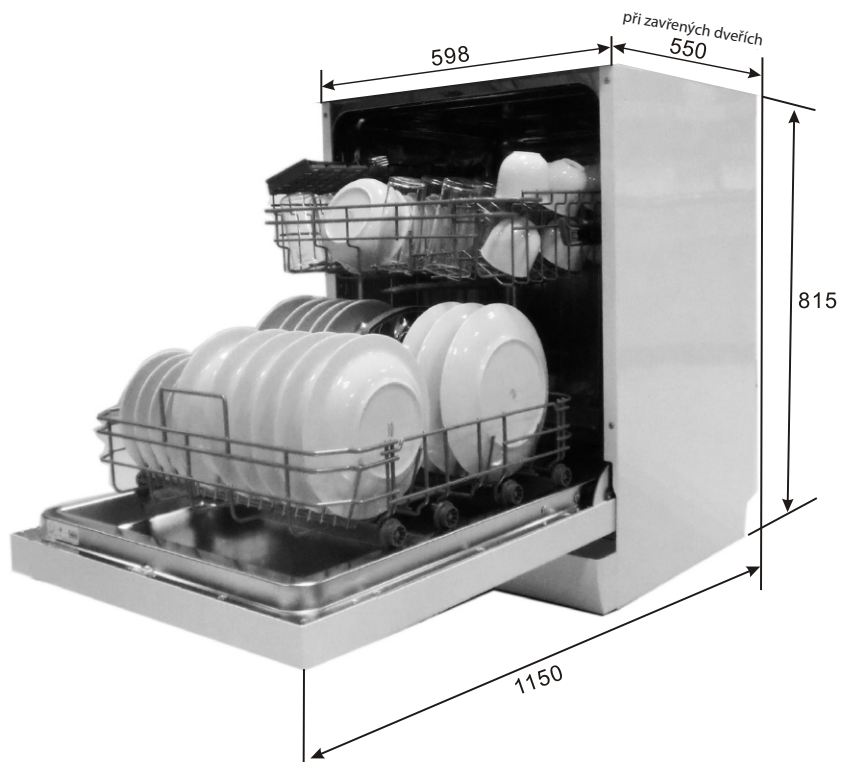
| <i>Kód</i> | <i>Význam</i>                           | <i>Možné příčiny</i>   |
|------------|---|--|
| E1         | Delší prodleva přívodu vody             | Kohout je zavřený, přívod vody je zablokovaný nebo je příliš nízký tlak vody |
| E3         | Nebylo dosaženo pracovní teploty lázně  | Závada ohřevného tělesa.   |
| E4         | Přetečení                               | Určitý komponent myčky nádobí prosakuje                                      |
| E8         | Porucha orientace rozdělovacího ventilu | Závada na napájení nebo poškození rozdělovacího ventilu                      |
| E9         | Tlačítko zmáčknuté více jak 30 s.       | Tlačítko přimáčknuté předmětem, nebo vlhké.                                  |



### **POZOR!**

- V případě přetečení vypněte přívod vody a zavolejte autorizovaný servis.
- Zůstane-li ve vaně myčky voda z důvodu přeplnění nebo drobného prosakování, odstraňte tuto vodu před novým spuštěním mycího programu.

## Technické informace



|                               |                              |
|-------------------------------|------------------------------|
| Výška:                        | 815 mm                       |
| Šířka:                        | 598 mm                       |
| Hloubka:                      | 550 mm (se zavřenými dveřmi) |
| Hydraulický tlak:             | 0,04-1,0 MPa                 |
| Napájení elektrickou energií: | viz typový štítek            |
| Kapacita:                     | 14 sad nádobí                |



## Informační list

List pro domácí myčku nádobí podle směrnic EU 1016/2010 a 1059/2010:

|   |                          |
|---|--------------------------|
| Výrobce   | BRANDT                   |
| Typ/popis   | VH1744J                  |
| Počet standardních sad nádobí                         | 14                       |
| Energetická třída ①                                   | A++                      |
| Roční spotřeba elektrické energie ②                   | 266 kWh                  |
| Spotřeba elektrické energie na standardní mycí cyklus | 0,93 kWh                 |
| Spotřeba elektrické energie ve vypnutém stavu         | 0,45 W                   |
| Spotřeba elektrické energie v zapnutém stavu          | 0,49 W                   |
| Roční spotřeba vody ③                                 | 2800 litrů               |
| Třída efektivity sušení ④                             | A                        |
| Standardní mycí cyklus ⑤                              | ECO 45 °C                |
| Doba standardního mycího cyklu                        | 195 min                  |
| Úroveň hluku  | 44 dB(A) re 1 pW         |
| Typ instalace   | Plně vestavěná           |
| Integrace možná                                       | Ano                      |
| Výška   | 81,5 cm                  |
| Šířka   | 59,8 cm                  |
| Hloubka (s přípojkami)                                | 55 cm                    |
| Celkový příkon  | 1930 W                   |
| Napětí/kmitočet                                       | 230 V- 50 Hz             |
| Hydraulický tlak (tlak průtoku)                       | 0,4-10 barů = 0,04-1 MPa |

### POZNÁMKA:

- ① A + + + (nejvyšší energetická třída) až D (nejslabší energetická třída)
- ② Spotřeba elektrické energie se odhaduje na 266 kWh za rok při 280 standardních cyklech se studenou vodou podle spotřeby málo intenzivních režimů. Skutečná spotřeba elektrické energie bude záviset na používání přístroje.
- ③ Spotřeba vody se odhaduje na 2800 litrů za rok při 280 standardních mycích cyklech. Skutečná spotřeba vody bude záviset na používání přístroje.
- ④ A (nejvyšší energetická třída) až G (nejslabší energetická třída)
- ⑤ Tento program je vhodný pro mytí nádobí normálně znečištěného a je to nejefektivnější program z pohledu spotřeby vody pro tento typ nádobí.

Tento přístroj je shodný s evropskými normami a směrnicemi v jejich nejaktuálnější verzi v den dodání:

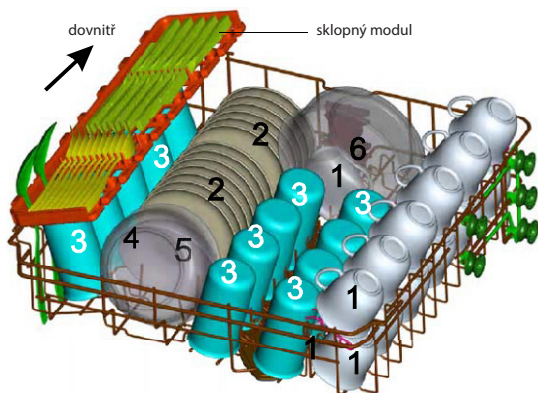
- LVD 2006/95/EC
- EMC2004/108/EC
- ErP 2009/125/EC

Výše uvedené hodnoty byly naměřeny podle norem ve specifických podmínkách použití. Výsledky se mohou lišit ve velkém rozsahu podle množství a úrovně znečištění nádobí, tvrdosti vody, množství mycího prostředku atd.

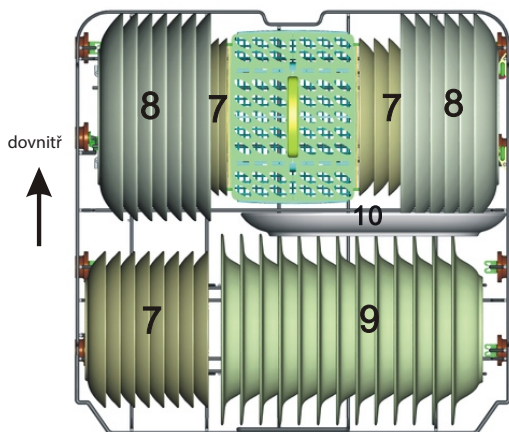
Tento návod k použití vychází z norem a nařízení Evropské unie.

# Plnění košů podle normy En50242:

## 1. Horní koš



## 2. Spodní koš



hrnky



podšálky



sklenice



malé servírovací misky



středně velké misky



velké salátové mísy



dezertní talířky



ploché talíře

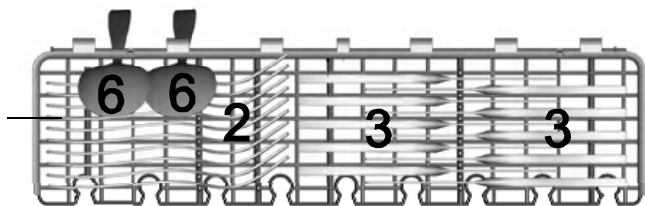


hluboké talíře



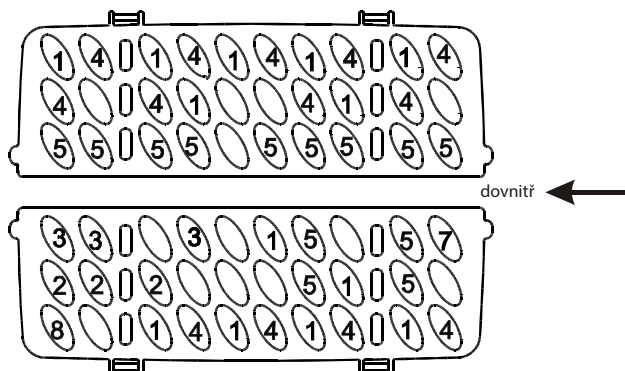
oválné podnosy









Sklopný modul



Poznámka: Na sklopný modul umísťujete jen ploché a lehké náčiní. Celková hmotnost nesmí překročit 1,5 kg.

### 3. Košík na příbory



|                   |   |                        |   |
|-------------------|---|------------------------|---|
| 1 Polévkové lžíce |    | 5 Dezertní lžičky      |    |
| 2 Vidličky        |    | 6 Servírovací lžíce    |    |
| 3 Nože            |  | 7 Servírovací vidličky |  |
| 4 Čajové lžičky   |  | 8 Naběračky            |  |

**Informace pro zkušební podle normy EN 50242:**

**Kapacita: 14 sad nádobí**

**Pozice horního koše: spodní**

**Program: ECO**

**Nastavení dávkovače leštidla: 6**

**Nastavení změkčovače: H3**

## Poprodejní servis

---

### OPRAVY

Veškeré opravy Vašeho přístroje smí provádět výhradně kvalifikovaný personál autorizovaného servisu dovozce. Kontaktujte-li zákaznickou linku centrálního servisu, uveďte operátorce kompletní údaje o Vašem spotřebiči (model, typ, sériové číslo), které najdete na jeho výrobním štítku.

### ORIGINÁLNÍ NÁHRADNÍ DÍLY

Při servisních zásazích požadujte výhradně užití originálních náhradních dílů s certifikátem zaručujícím jejich původ.

V případě technického dotazu, problému nebo reklamace se prosím obraťte na prodejce, u kterého jste spotřebič zakoupili, nebo využijte některou z níže uvedených zákaznických linek dovozce v ČR, kterým je společnost ELMAX STORE, a.s.

#### Příjem reklamací

tel.: +420 599 529 251

email: [hlaseni.reklamaci@elmax.cz](mailto:hlaseni.reklamaci@elmax.cz)

#### Technická podpora

tel.: +420 599 529 250

email: [servis@elmax.cz](mailto:servis@elmax.cz)

K dispozici jsou Vám také internetové stránky [www.brandt.cz](http://www.brandt.cz), v rámci kterých nás můžete kontaktovat prostřednictvím odkazů „kontakt“ nebo „servis“.

Pro rychlé a snadné nahlášení reklamace můžete rovněž využít formuláře v příslušné servisní sekci na těchto internetových stránkách.

# **Brandt**

### Výhradní dovozce:

ELMAX STORE a.s.

Topolová 777/2

Horní Těrlicko

735 42 TĚRLICKO

tel.: 599 529 262

[www.brandt.cz](http://www.brandt.cz)

CENTRÁLNÍ DISPEČINK SERVISU

tel.: 599 529 251, 254